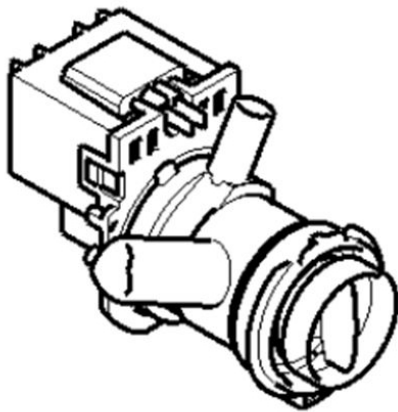


Pompa odpływowa do zmywarki

Producent: Candy | Kod handlowy: KL56366366 | Index oryginalny: 49052820

<https://www.klinikaagd.pl/czesci-agd/5-pompa+odp%C5%82ywowa+do+zmywarki-|0;KL56366366/>



Nieprawidłowo działająca pompa odpływowa powoduje osadzenie wody w komorze zmywarki po zakończonym cyklu zmywania. Miejscem montażu jest ramka obudowy wewnętrznej

Oferowana pompa zapewnia sprawne działanie zmywarki. Produkt jest zgodny z unijną dyrektywą RoHS, co gwarantuje bezpieczeństwo użycia.

Regularne kontrolowanie sprawności części zapewnia optymalną pracę urządzenia.

SPECYFIKACJA

Informacje sprzedażowe

- * Nazwa produktu: pompa odpływowa
- * Nazwa techniczna: pompa spustowa
- * Rodzaj pompy: odpływowa
- * Zestaw: filtr, obudowa, silnik, uszczelka
- * Komplet: komplet
- * Zgodne z RoHS: tak

Szczegóły montażowe

- * Trudność wymiany: zajmuje parę minut
- * Miejsce montażu: ramka obudowy wewnętrznej
- * Sekcja: hydrauliczna
- * Sposób montażu: śrubki
- * Sposób podłączenia: wcisk



doradzamy ▶ dobieramy ▶ dostarczamy

Kontakt

Tel. komórkowy: +48 722 403 405
Tel. stacjonarny: (22) 290 44 77
E-mail: BOK@KlinikaAGD.pl

Infolinia telefoniczna: Pon. - Pt. w godz. 09:00 - 17:00
Kontakt e-mail: 24h / 7dni w tygodniu

Punkt Odbiorów Osobistych

ul. Mory 12
01-303 Warszawa
Godziny otwarcia: 09:00 - 17:00 (poniedziałek - piątek)