



**1. Z podstawy ssawki
wykręcić 4 śrubki**



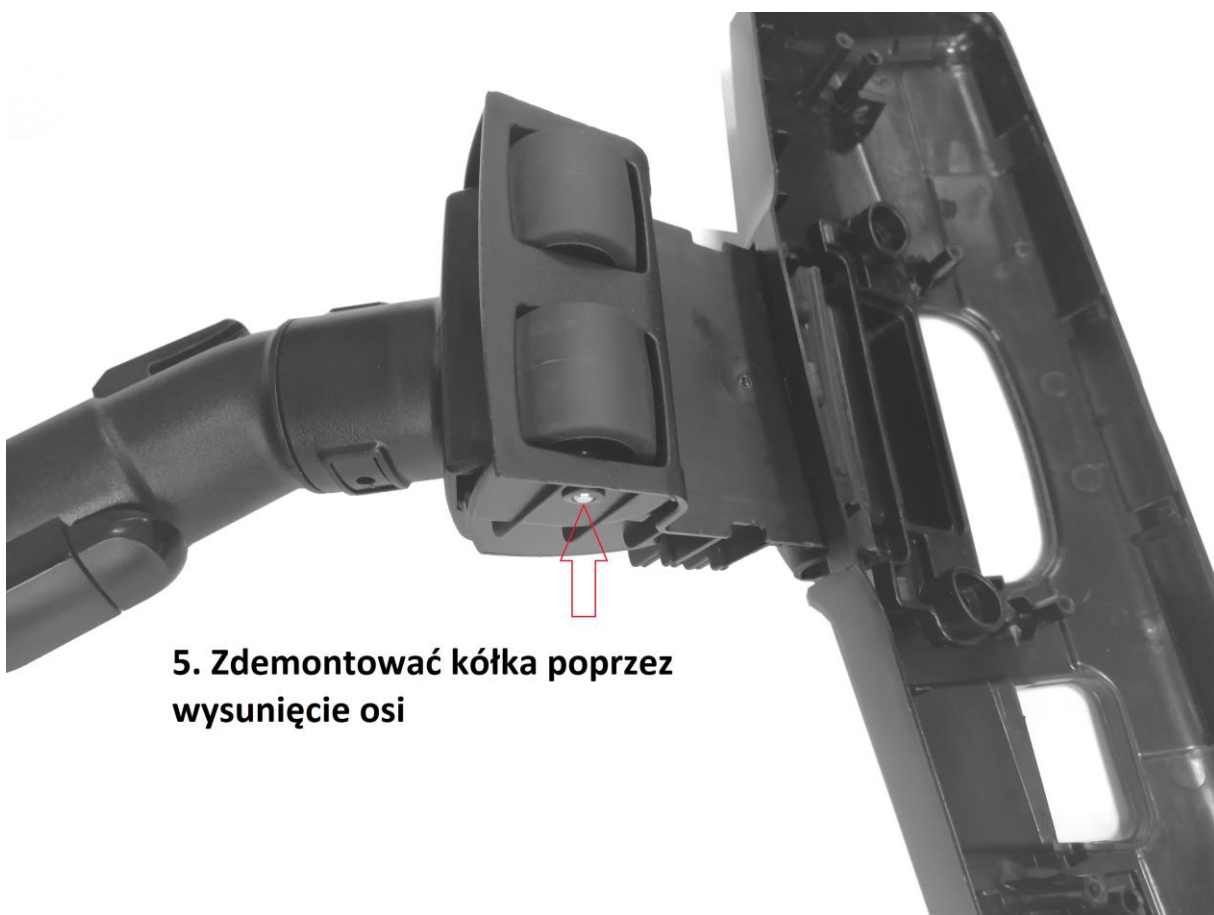
**2. Wyjąć mocowanie
włosia, następnie
podważyć mechanizm
przycisku ssawki w celu
jego demontażu**



**3. Podważyć dolną osłonę kótek
w celu jej demontażu**



4. Czynność powtórzyć z drugiej strony



5. Zdemontować kółka poprzez wysunięcie osi

